

# PATENT ABSTRACTS OF JAPAN

(11)Publication number : 08-055059

(43)Date of publication of application : 27.02.1996

(51)Int.Cl.

G06F 12/06

(21)Application number : 06-211744

(71)Applicant : NIPPON STEEL CORP

(22)Date of filing : 12.08.1994

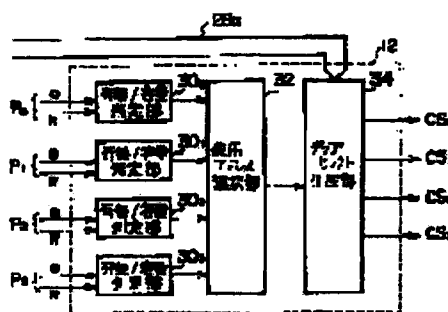
(72)Inventor : HIRANO TOMIHIRO

## (54) ADDRESS DECODER AND COMPUTER SYSTEM USING THE DECODER

### (57)Abstract:

**PURPOSE:** To provide an address decoder and a computer system using the decoder with which a memory slot can be automatically switched from an address signal when a memory module is extended.

**CONSTITUTION:** Signals P0 to P3 to be transmitted from a slot 200 or the like to an address decoder 12 show the presence/absence of memory module in respective slots and the capacity of the existent memory modules. These signals P are transmitted to a presence and absence/capacity deciding part 300 or the like and the presence/absence of memory modules in the respective slots and the capacity of them are decided. This result is transmitted to a using address selecting part 32 and any signal line to be used for selecting the slot is decided from signal lines A23 to A20 of address buses. This result is transmitted to a chip select generating part 34, at this part, the memory module to be selected is decided from the output signal of the using address selecting part 23 and the address signals on A23 to A20, and a correspondent chip select signal is turned to L.



A23	A22		A21	A20
H	H	20a	H	H
H	L	20b	H	L
L	H	20c	L	H
L	L	20d	L	L

(19) 日本国特許庁 (J P)

(12) 公開特許公報 (A)

(11) 特許出願公開番号

特開平8-55059

(43) 公開日 平成8年(1996)2月27日

(51) Int.Cl. <sup>6</sup>	識別記号	庁内整理番号	F I	技術表示箇所
G 0 6 F 12/06	5 1 5 C	7623-5B		

審査請求 未請求 請求項の数 3 F D (全 8 頁)

(21) 出願番号 特願平6-211744

(22) 出願日 平成6年(1994)8月12日

(71) 出願人 000006855

新日本製鐵株式会社

東京都千代田区大手町2丁目6番3号

(72) 発明者 平野 富広

東京都千代田区大手町2丁目6番3号 新

日本製鐵株式会社内

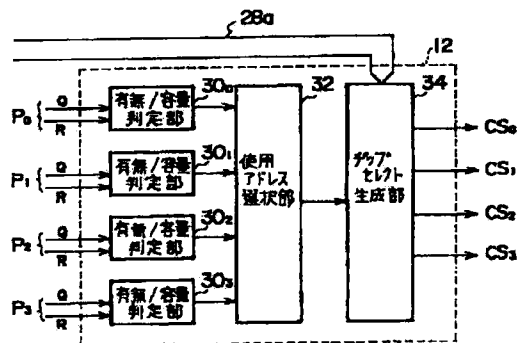
(74) 代理人 弁理士 半田 昌男

(54) 【発明の名称】 アドレスデコード装置及びこれを用いたコンピュータシステム

(57) 【要約】

【目的】 メモリモジュールを増設した場合にアドレス信号から自動的にメモリスロットの切り換えを行うアドレスデコード装置及びこれを用いたコンピュータシステムを提供する。

【構成】 スロット20<sub>0</sub>等からアドレスデコーダ12へ送られる信号P<sub>0</sub>～P<sub>3</sub>は、各スロットにメモリモジュールの有無及び存在するメモリモジュールの容量を示す。このP信号は有無/容量判定部30<sub>0</sub>等に送られ、各スロットにおけるメモリモジュールの有無及びそれらの容量が判定される。この結果は使用アドレス選択部32へ送られ、アドレスバス20aの信号線A23～A20のうちスロットの選択に使用するものを決定する。この結果はチップセレクト生成部34へ送られ、ここで使用アドレス選択部32の出力信号及びA23～A20上のアドレス信号から選択すべきメモリモジュールを決定し、対応するチップセレクト信号をLとする。



## 【特許請求の範囲】

【請求項 1】 各メモリスロットからそのメモリスロットにおけるメモリの有無及び存在するメモリの記憶容量を示すメモリ有無/容量信号を受け、それぞれのメモリスロットにおけるメモリの有無及びその容量を判定する有無/容量判定部と、

前記有無/容量判定部における結果に基づいて中央処理装置より供給される複数ビットからなるアドレス信号のうち所定のアドレスビットを選択するアドレスビット選択部と、

前記アドレスビット選択部での結果に基づいて前記アドレス信号より選択されたアドレスビットの信号からメモリ選択信号を生成して前記各メモリスロットに供給するメモリ選択信号生成部と、

を具備することを特徴とするアドレスデコード装置。

【請求項 2】 前記有無/容量判定部、アドレスビット選択部、及びメモリ選択信号生成部は論理回路から構成されたものであることを特徴とする請求項 1 記載のアドレスデコード装置。

【請求項 3】 請求項 1 又は 2 記載のアドレスデコード装置と、

記憶容量を示す信号を発生する手段及びメモリ選択信号を受けたときに読み出し動作及び書き込み動作を可能とする手段を有するメモリモジュールと、

前記メモリモジュールが挿入されているかどうか検出する手段及び挿入されているメモリモジュールの容量を示すメモリ有無/容量信号を前記アドレスデコード装置に供給する手段を有するメモリスロットと、

前記メモリスロットに挿入されているメモリモジュール及び前記アドレスデコード装置にアドレス信号を供給し、前記アドレスデコード装置からメモリ選択信号が供給されている前記メモリモジュールに対してデータの書き込み及び読み出しを行う中央処理装置と、を有することを特徴とするコンピュータシステム。

## 【発明の詳細な説明】

## 【0001】

【産業上の利用分野】本発明は、中央処理装置（CPU）からのアドレス信号をデコードしてアクセスすべきメモリモジュールを選択するアドレスデコード装置及びこれを有するコンピュータシステムに関するものである。

## 【0002】

【従来の技術】パーソナルコンピュータ等において、ソフトウェアの規模やデータの数を大きくする際に、それまでのメモリに替えて、又はそれまでのメモリに追加して、多数のメモリチップが実装されたメモリモジュールを増設することが一般的に行われている。この場合、単に物理的なメモリ容量を増やしただけでは、CPU から送られてくるアドレス信号をどのメモリモジュールに割り振るのかは決定されないで、使用者の側で設定をし

なおさなければならない。このために、例えばハードウェア的にはパーソナルコンピュータ本体に設けられたディップスイッチを切り換えたり、ジャンパーピンを設定したり、また、ソフトウェア的にはコンフィグレーションに関する記述を書き換えてコンピュータに認識させるなどの手続きが必要となる。

## 【0003】

【発明が解決しようとする課題】しかしながら、メモリモジュールを増設する際の設定には専門知識が必要とされるため、かかる知識のない者がメモリモジュールを増設することは難しい。また、専門家であっても、メモリモジュールを増設するたびに煩わしい設定作業が必要になるというのは好ましくない。更に、設定の際に人間が介在することになると、設定ミスが発生する可能性もあり、そのような場合には CPU が暴走するおそれがある。

【0004】本発明は上記事情に基づいてなされたものであり、メモリモジュールを増設した場合にアドレス信号から自動的にメモリモジュールの選択信号の切り換えを行うアドレスデコード装置及びこれを有するコンピュータシステムを提供することを目的とするものである。

## 【0005】

【課題を解決するための手段】上記の課題を解決するために請求項 1 記載の発明であるアドレスデコード装置は、各メモリスロットからそのメモリスロットにおけるメモリの有無及び存在するメモリの記憶容量を示すメモリ有無/容量信号を受け、それぞれのメモリスロットにおけるメモリの有無及びその容量を判定する有無/容量判定部と、前記有無/容量判定部における結果に基づいて中央処理装置より供給される複数ビットからなるアドレス信号のうち所定のアドレスビットを選択するアドレスビット選択部と、前記アドレスビット選択部での結果に基づいて前記アドレス信号より選択されたアドレスビットの信号からメモリ選択信号を生成して前記各メモリスロットに供給するメモリ選択信号生成部と、を具備することを特徴とするものである。

【0006】請求項 2 記載の発明になるコンピュータシステムは、前記有無/容量判定部、アドレスビット選択部、及びメモリ選択信号生成部は論理回路から構成されたものであることを特徴とする請求項 1 記載のアドレスデコード装置。

【0007】請求項 3 記載の発明になるアドレスデコード装置は、請求項 1 又は 2 記載のアドレスデコード装置と、記憶容量を示す信号を発生する手段及びメモリ選択信号を受けたときに記憶動作及び書き込み動作を可能とする手段を有するメモリモジュールと、前記メモリモジュールが挿入されているかどうか検出する手段及び挿入されているメモリモジュールの容量を示すメモリ有無/容量信号を前記アドレスデコード装置に供給する手段を有するメモリスロットと、前記メモリスロットに挿入さ

れているメモリモジュール及び前記アドレスデコード装置にアドレス信号を供給し、前記アドレスデコード装置からメモリ選択信号が供給されている前記メモリモジュールに対してデータの書き込み及び読み出しを行う中央処理装置と、を有することを特徴とするものである。

【0008】

【作用】請求項1記載の発明は前記の構成により、アドレスデコード装置は、各メモリスロットからそのメモリスロットにおけるメモリの有無及び存在するメモリの記憶容量を示すメモリ有無/容量信号を受けることにより、どこのスロットにどれだけ容量のメモリモジュールが挿入されているかを認識できる。アドレスビット選択部は、メモリ有無/容量信号に基づいて行われた有無/容量判定部での判定結果に基づいて所定のアドレスビットを選択する。メモリ選択信号生成部はこの選択結果と選択されたアドレスビットとによってアクセスすべきメモリスロットを判断し、このメモリスロットに挿入されているメモリモジュールを選択するためのメモリ選択信号を生成する。

【0009】請求項2記載の発明は、上記作用に加え、有無/容量判定部、アドレスビット選択部、及びメモリ選択信号生成部を一般的な論理回路で構成できるので、メモリモジュールの容量やメモリスロットの数に応じて各種の装置に柔軟に対応できる。

【0010】請求項3記載の発明は、請求項1又は2記載のアドレスデコード装置を有することにより、中央処理装置がメモリに対してアクセスすると、そのアドレスに及びメモリスロットからの有無/容量信号に応じてアドレスデコード装置がメモリモジュールが挿入されているメモリスロットを自動的に認識し、メモリ選択信号を所定のメモリモジュールに供給する。したがって、あとからメモリモジュールを増設した場合に使用者の側では特別な設定を行う必要はない。

【0011】

【実施例】以下に図面を参照して本発明の実施例について説明する。図1は一つのメモリモジュールを示した図、図2は本発明のアドレスデコードを用いたコンピュータシステムの一部の部分ブロック図である。

【0012】図1のメモリモジュール10は、例えば複数のDRAMやSRAMが搭載されてモジュール化されたパッケージからなり、このパッケージの端子をコンピュータのメインの基板に設けられたスロットに容易に挿入できるよう構成されている。たとえばコンピュータのメモリ容量が足りなくなった場合には、既にあるメモリモジュールをスロットから引き抜いて記憶容量のより大きなメモリモジュールを挿入したり、又は既にあるメモリモジュールに加えて別のメモリモジュールを追加することにより、簡単にメモリ容量を大きくすることができる。

【0013】以下、本実施例では、メモリモジュール1

0がSRAMからなる場合について説明する。メモリモジュール10は、図1に示すように、メモリ選択信号であるチップセレクト信号が供給される入力端子バーCS、読み出しを指示する信号が供給される端子バーRD、書き込みを指示する信号が供給される端子バーWR、アドレス信号が入力されるアドレス入力端子ADD、データの読み出し又は書き込みが行われるデータ入出力端子Dを有する。ここでチップセレクト信号、読み出し信号、書き込み信号はそれぞれ負論理とする。この他に、モジュール10は出力端子バーQを有している。この出力端子バーQからは、そのモジュールの記憶容量示す信号(バーQ信号という)が出力される。尚、記号バーCS及びバーQは、また、それぞれチップセレクト信号及びバーQ信号も示すものとする。

【0014】図2に示す回路は、本発明の一実施例であるアドレスデコーダ12を用いて構成したコンピュータシステムの一部であり、アドレスデコーダ12の他、CPU14、メモリブロック16、アドレスバッファ18、及びこれらをつなぐ各種信号線からなる。図2の回路において、メモリブロック16にはn個までのメモリモジュール10を挿入できるよう専用のメモリスロット20<sub>0</sub>～20<sub>n-1</sub>が設けられている。これらのスロットとアドレスデコーダ12との間には、チップセレクト信号バーCS<sub>0</sub>～バーCS<sub>n-1</sub>をやりとりするためのn本の信号線22で接続されている。どのスロットに挿入されたメモリモジュールが選択されるかは、アドレスデコーダ12からメモリブロック16へ送られるこのチップセレクト信号バーCS<sub>0</sub>～バーCS<sub>n-1</sub>として伝えられる。

【0015】スロットとアドレスデコーダ12の間は、更に、前記のバーQ信号をやりとりするためのn本の信号線24、及び各スロットにメモリモジュールが挿入されたこと、すなわちメモリモジュールの存在を示す信号(バーR信号という)を送るためのn本の信号線26で接続されている。信号線24は、スロットにメモリモジュールが挿入されていない状態ではプルアップされている。信号線24が2本の場合には、Q<sub>0</sub>、Q<sub>1</sub>がそれぞれ「0」、「0」のときは1MBが接続されていることを示し、「0」、「1」のときは4MBが接続されていることを示し、「1」、「0」のときは16MBが接続されていることを示す。尚、Q<sub>0</sub>、Q<sub>1</sub>はもともとプルアップされているので、この二本の信号線で識別できる容量はこの三つに限られる。信号線26は、スロットにメモリモジュールが挿入されていない状態ではプルアップされているが、対応するスロットにメモリモジュールが挿入されると強制的にロー(L)となるよう構成されている。これにより、アドレスデコーダ12はどのスロットにメモリモジュールが存在するかを認識できる。この存在を示すバーR信号と前記のバーQ信号とを併せてバーP信号と呼ぶ。このバーP信号はメモリ有無

／容量信号となる。

【0016】アドレスバス28は、CPU14がメモリブロック16にアクセスする際にそのアドレスを指定するための信号線であり、そのビット数(信号線の数)mはメモリブロック16全体のメモリのアドレスを指定できる数である。アドレスバス28のうち上位kビットのバス28aはアドレスデコーダ12へも接続されている。メモリブロック16のスロットにメモリモジュール10が挿入されると、そのメモリモジュールからは、アドレスデコーダ12に対して前述のバーP信号が送られる。アドレスデコーダ12は、このバーP信号とアドレスバス28aからの信号に基づいて所定の演算を行い、どのモジュールを選択するかを決定する。そして選択したメモリモジュールに対応するチップセレクト信号(バーCS<sub>0</sub>～バーCS<sub>3</sub>)をLとする。

【0017】本実施例では、アドレスデコーダ12を設けることによって、メモリブロック16のスロットに挿入されている複数のメモリモジュール全体を一つのメモリとして取り扱うことができる。また、挿入するメモリモジュールをメモリブロック16の任意のスロットに挿入しても、これをCPU14が連続したメモリ領域として認識してアクセスできる。しかもその際に、どのスロットに挿入したのか、また挿入したメモリモジュールの容量がいくらであるかについて、オペレータの側で特別な設定を行う必要はない。この点について、以下に図2のアドレスデコーダ12を簡略化した機能ブロック図として示した図3及びメモリモジュールを4つまで挿入できるメモリブロックを示す図4を参照して説明する。

尚、図3及び図4では、メモリモジュールの容量は1MB又は4MBのいずれかであるとして説明する。

【0018】図3のバーP<sub>0</sub>～バーP<sub>3</sub>は、それぞれ図4のスロット20<sub>0</sub>～スロット20<sub>3</sub>からのバーP信号を示す。図4に示すメモリブロック16には4つのスロット20<sub>0</sub>～20<sub>3</sub>があり、各スロットに1個ずつ、合計4個までのメモリモジュールを挿入できる。また、各\*

\*スロットとアドレスデコーダ12とを結ぶチップセレクト信号線をバーCS<sub>0</sub>～バーCS<sub>3</sub>とする(バーCS<sub>0</sub>～バーCS<sub>3</sub>はまた、それぞれのチップセレクト信号も示すものとする)。各バーP信号は、前記のように、どのスロットにメモリモジュールが存在するか、及びそのモジュールの容量が1MB又は4MBのうちいずれであるかを示している。

【0019】各メモリスロットからのバーP信号は、図3においてまずモジュールの有無及びその容量を判定する有無／容量判定部30<sub>0</sub>～30<sub>3</sub>に送られ、ここでバーP<sub>0</sub>～バーP<sub>3</sub>からスロット20<sub>0</sub>～スロット20<sub>3</sub>におけるメモリモジュールの有無及びそれらの容量が1MB又は4MBのいずれであるかが判定される。この判定結果は使用アドレス選択部32へ送られ、ここで、アドレスバス28aの信号線A23～A20のうちどの信号線をスロットの選択に使用するかを決定する。この結果はチップセレクト生成部34へ送られる。チップセレクト生成部34では、使用アドレス選択部32の出力信号及び信号線A23～A20上のアドレス信号から選択すべきモジュールを決定し、その結果に基づいてメモリブロック16の各スロットに接続されているチップセレクト信号バーCS<sub>0</sub>～バーCS<sub>3</sub>のうち、選択したメモリモジュールが挿入されているスロットに対応するチップセレクト信号をLとする。

【0020】図3に示すアドレスデコーダ12の動作、すなわち入力であるバーP信号の内容及び信号線A23～A20の信号と出力であるバーCS<sub>0</sub>～バーCS<sub>3</sub>との関係は、ブール代数式を用いて簡単に表すことができる。このうち、チップセレクトバーCS<sub>0</sub>、及びバーCS<sub>1</sub>に関する部分のブール代数式は、次式ようになる。但し、次式において、!は否定(NOT)、&は論理積(AND)、#は論理和(OR)を示し、また(x ≤ アドレス ≤ y)はアドレスがx以上y以下の値(hは16進表記)であることを示すものとする。

$$\begin{aligned} !CS_0 = & (\text{スロット } 20_0 \text{ にモジュールが存在する}) \& \\ & \{ (\text{スロット } 20_0 \text{ の容量が } 1\text{MB}) \& (0h \leq \text{アドレス} \leq 0\text{FFFFh}) \\ & \# (\text{スロット } 20_0 \text{ の容量が } 4\text{MB}) \& (0h \leq \text{アドレス} \leq 3\text{FFFFh}) \} \\ & \dots (1) \end{aligned}$$

$$\begin{aligned} !CS_1 = & (\text{スロット } 20_0 \text{ にモジュールが存在する}) \& (\text{スロット } 20_1 \text{ にモジュールが存在する}) \& \\ & [ (\text{スロット } 20_0 \text{ の容量が } 1\text{MB}) \& \\ & \quad \{ (\text{スロット } 20_1 \text{ の容量が } 1\text{MB}) \& (100000h \leq \text{アドレス} \leq 1\text{FFFFFFh}) \\ & \quad \# (\text{スロット } 20_1 \text{ の容量が } 4\text{MB}) \& (100000h \leq \text{アドレス} \leq 4\text{FFFFFFh}) \} \\ & \# (\text{スロット } 20_0 \text{ の容量が } 4\text{MB}) \& \\ & \quad \{ (\text{スロット } 20_1 \text{ の容量が } 1\text{MB}) \& (400000h \end{aligned}$$

$\leq$ アドレス $\leq$ 4 F F F F F h)  
 # (スロット20<sub>i</sub>の容量が4MB) & (4 0 0 0 0 0 h  
 $\leq$ アドレス $\leq$ 7 F F F F F h) } ]  
 # (スロット20<sub>i</sub>にモジュールが存在せず) & (スロット20<sub>i</sub>にモ  
 ジュールが存在する) &  
 { (スロット20<sub>i</sub>の容量が1MB) & (0 h $\leq$ アドレス  
 $\leq$ 0 F F F F F h)  
 # (スロット20<sub>i</sub>の容量が4MB) & (0 h $\leq$ アドレス  
 $\leq$ 3 F F F F F h) }

・・・(2)

【0021】式(1)及び式(2)はそれぞれ、信号パ  
 Pの示す内容が右辺の関係を満たしている場合に、そ  
 の左辺のチップセレクトバーCS<sub>i</sub>又はバーCS<sub>i</sub>が動  
 作状態(L)になることを示す。ここでは省略するが、  
 バーCS<sub>i</sub>及びバーCS<sub>i</sub>についても式(1)及び式  
 (2)と同様の式を容易に求めることができる。

【0022】式(1)はチップセレクトバーCS<sub>i</sub>がL  
 になるための条件式である。スロット20<sub>i</sub>にモジュ  
 ールが挿入されていなければバーCS<sub>i</sub>がLになること  
 はないので、同式の右辺において「(スロット20<sub>i</sub>にモ  
 ジュールが存在する)」の部分と、これ以降の部分とは  
 &で結ばれている。また、そのあとの最初の括弧内  
 は、スロット20<sub>i</sub>に1MBのメモリモジュールが挿入  
 されており、かつ、CPUからアクセスされているアド  
 レスが0hから0 F F F F F hまで(1MB以内の範  
 囲)であることを示している。そして次の括弧内  
 は、スロット20<sub>i</sub>に4MBのメモリモジュールが挿入  
 され、かつ、CPUからアクセスされているアドレスが  
 0hから3 F F F F F hまで(4MB以内の範囲)であ  
 ることを示している。

【0023】式(2)はチップセレクトバーCS<sub>i</sub>がL  
 になるための条件式である。この式の右辺の前半(右辺  
 の1行目から12行目まで)は、スロット20<sub>i</sub>にメモ  
 リモジュールが挿入されており、かつ、スロット20<sub>i</sub>  
 にもメモリモジュールが挿入されている場合であり、ス  
 ロット20<sub>i</sub>に挿入されているメモリのアドレスが低位  
 のアドレスとなり、スロット20<sub>i</sub>に挿入されているメモ  
 リのアドレスが高位のアドレスとなる。

【0024】式(2)の右辺の後半(右辺の13行目か  
 ら18行目まで)は、スロット20<sub>i</sub>にメモリモジュ  
 ールが挿入されず、スロット20<sub>i</sub>のみにメモリモジ  
 ュールが挿入される場合の条件を示す。このため式  
 (2)後半の「(スロット20<sub>i</sub>にモジュールが存在せ  
 ず)」以下の式は、式(1)の「(スロット20<sub>i</sub>にモ  
 ジュールが存在する)」以下の式と同様の式となる。式  
 (1)及び式(2)を併せて考えると分かるように、メモ  
 リモジュールを一つだけ挿入する場合には、メモリモ  
 ジュールをスロット20<sub>i</sub>に挿入してもよいし、スロッ  
 ト20<sub>i</sub>に挿入してもよい。

【0025】上では省略したが、実際にはバーCS<sub>i</sub>及

びバーCS<sub>i</sub>についても式(1)及び式(2)と同様な  
 式が得られ、これらを総合して考えると、4つあるスロ  
 ットにメモリモジュールを一つだけ挿入するときは任意  
 のスロットに挿入することが可能となる。また、複数の  
 メモリモジュールを挿入する場合には、その順序を問わ  
 ない。

【0026】以上の議論を図4に示した具体例を用いて  
 説明する。使用できる各メモリモジュールの容量は、簡  
 単のために、1MB又は4MBのいずれかとし、1ワード  
 を1Bとする。また、図2のアドレスバス28をA2  
 3~A0の24ビット、アドレスバス28aをこのうち  
 A23~A20の上位4ビットとする。

【0027】このようにすると、スロット20<sub>i</sub>~スロ  
 ット20<sub>j</sub>に挿入されるメモリモジュールが1MBの場合、  
 各スロットはアドレスビットA23~A20のうち  
 A21及びA20の2ビットによって指定される。ま  
 た、スロット20<sub>i</sub>~スロット20<sub>j</sub>に挿入されるメモ  
 リモジュールが4MBの場合、各スロットはアドレスビ  
 ットA23~A20のうちA23及びA22の2ビット  
 によって指定される。例えば、スロット20<sub>i</sub>からスロ  
 ット20<sub>j</sub>まで順番に1MBの4つのメモリモジュール  
 が挿入された場合には、各スロットに対応するアドレス  
 ビットA21及びA20の論理値は図4の右側に示すよ  
 うになる。同様にスロット20<sub>i</sub>からスロット20<sub>j</sub>ま  
 で順番に4MBの4つのメモリモジュールが挿入された  
 場合の各スロットに対応するアドレスビットA23及び  
 A22の論理値は図4の左側に示すようになる。

【0028】これに対して、例えばスロット20<sub>i</sub>だけ  
 に1MBのメモリモジュールが挿入され、その他のスロ  
 ットにはメモリモジュールが挿入されていない場合に  
 は、スロット20<sub>i</sub>に対応するアドレスビットA21及  
 びA20の論理値は、それぞれL、Lとなる。そして、  
 例えばスロット20<sub>i</sub>に更に1MBのメモリモジュール  
 を追加した場合には、スロット20<sub>i</sub>に対応するアドレ  
 スビットA21及びA20の論理値は、それぞれL、H  
 となる。したがって挿入されるスロットは不連続であ  
 っても、メモリ空間のアドレス領域は、スロット20<sub>i</sub>に  
 挿入されたメモリモジュールとスロット20<sub>i</sub>に挿入さ  
 れたメモリモジュールとの間で連続となる。このよう  
 に、任意のスロットにメモリモジュールが挿入された場

合でも、CPUはそのメモリモジュールにアクセスでき、また、連続的でない複数のメモリスロットにメモリモジュールが挿入された場合でも、CPU側から見ると、一つの連続したメモリ領域として認識される。

【0029】したがって、例えばより多くのメモリを必要とするソフトウェアを実行するために一旦コンピュータの電源を落とし、新たなメモリモジュールをいずれかのスロットに挿入して電源を投入し、このソフトウェアを実行したとする。この実行中にCPUから従来のメモリ容量を越えるアドレスの指定がなされたとする、新たに挿入されたメモリモジュールがどのスロットにあるかに関わらず、アドレスデコーダは新たに挿入されたメモリモジュールを認識してアドレス信号通りに新たなメモリモジュールに対してデータの読み出し及び書き込みを行う。

【0030】図5は、実際のコンピュータにおいて、挿入するメモリモジュールの容量及びメモリモジュールを挿入するスロットの位置を変更した場合の、全体のメモリマップの変化の様子を示した図である。同図(a)は、スロット1とスロット2にそれぞれ1MBのメモリモジュールが挿入され、スロット0にはメモリモジュールが挿入されていない場合である。このときは、チップセレクト出力バーCS<sub>1</sub>及びバーCS<sub>2</sub>がLとされてスロット1及びスロット2のみが選択され、0000hから1FFFhまでが連続したメモリ領域として認識される。

【0031】このあと、コンピュータの電源を落とし、スロット1、スロット2、及びスロット4にそれぞれ4MBのメモリモジュールを挿入し、それ以外のスロットにはメモリモジュールを挿入しないで、再びコンピュータの電源を立ち上げたとする。この場合、チップセレクト信号バーCS<sub>1</sub>、バーCS<sub>2</sub>、バーCS<sub>3</sub>のみがLとされ、これらのスロットに挿入された4MBのメモリ3つによって、0000hからBFFFhまでの連続した12MBのメモリ領域が形成される。

【0032】このように、本実施例では、メモリモジュールを挿入するスロットが予め規定されておらず、任意のスロットからメモリモジュールを挿入して増設することができる。しかもその際、どこのスロットにどのくらいの容量のメモリモジュールを挿入したかについてオペレータがCPUに指示したり、あるいは何らかの設定を行うという作業は不要となる。そしてその場合でも、CPU14は、それぞれのメモリ空間に対し連続したアドレスとしてアクセスすることができる。また、設定ミスなどのように人間が介入することによって発生するエラーを未然に防止できる。

【0033】図2のアドレスデコーダ12は、式(1)及び式(2)に示すような論理動作を行うよう構成された論理回路である。このような回路はPLA、EPLD、FPGA、ゲートアレイなどのカスタムICなどに

よって容易に構成することができる。また、式(1)及び式(2)等の論理動作は、論理回路によるハードウェアで実現できるだけでなく、ソフトウェア的に上記のような機能を果たすプログラムを組むことによっても可能である。

【0034】ところで、実際に使用されている増設メモリモジュールの規格として「SIMM(Single In-line Memory Module)」というものが知られている。これはDRAMを用いたメモリモジュールのための規格であるが、この規格に合致したメモリモジュールには、プレゼンスディテクト(PD)ピンという信号ピンが設けられ、ここからPD信号が出力される。このPD信号は、本来、メモリチップのアクセス速度を示すための信号であるが、記憶容量が異なるメモリからは異なる内容のPD信号が出力される。したがって、アクセス速度が同一のメモリを用いる場合には本来の役割であるPD信号は不要となる。そこで、このPD信号を図2又は図3において説明したバーP信号として用いることができる。このようにすれば、従来からあるメモリモジュールを有効に活用することができる。

【0035】尚、本発明は上記の実施例に限定されるものではなく、その要旨の範囲内で種々の変更が可能である。例えば、上では現在実際に使用されているSIMM規格に基づいてメモリモジュールを使用できることについて説明したが、記憶容量を示す信号を発生するモジュールであれば、どのようなものでも使用可能である。また、メモリモジュールを構成するRAMは、SRAMだけでなくDRAMなども使用できる。その場合には、モジュールを構成する際にそのモジュールの容量を示す信号を発生する手段を設ける。メモリモジュールの容量は1MB、4MBには限られず、8MB、16MBなど、挿入する数及びCPUがアクセスできるアドレス空間の大きさなどに基づいて任意の容量とすることができ、スロットの数も上記実施例の4つには限られず、任意の数とすることができる。

【0036】

【発明の効果】以上説明したように請求項1記載の発明によれば、メモリ有無/容量信号及び選択されたアドレスビットによってメモリが存在するメモリスロットのメモリ選択信号を自動的に生成して当該メモリスロットに供給するので、メモリモジュールを新たに増設した場合であっても使用者の側でジャンパーピンやディップスイッチの設定等の作業を行う必要がなく、取扱いが簡単になるので、専門的な知識がない者がメモリモジュールを増設した場合であっても設定ミスなどを生じることのないアドレスデコード装置を提供することができる。

【0037】請求項2記載の発明は、上記効果に加え、更に、前記有無/容量判定部、アドレスビット選択部、及びメモリ選択信号生成部を一般的な論理回路から構成できるので、例えばゲートアレイ、PLA、EPLD、

FPGAなどの素子を用いて簡単に必要な論理回路を構成できるアドレスデコード装置を提供することができる。

【0038】請求項3記載の発明は、メモリモジュールを増設した場合に使用者の側で何らかの設定作業を行う必要は全くないため取扱いが容易となり、増設メモリに関する専門的な知識は必要ないものでも簡単にメモリモジュールを増設して記憶容量を大きくできるコンピュータシステムを提供することができる。

【図面の簡単な説明】

【図1】一つのメモリモジュールを示した図である。

【図2】本発明のアドレスデコーダを用いたコンピュータシステムの一例の部分ブロック図である。

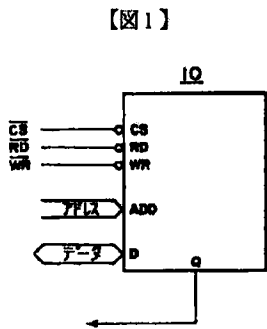
【図3】本発明のアドレスデコーダの一例の機能ブロック図である。

【図4】メモリモジュールを挿入したメモリブロックの構成を模式的に示した図である。

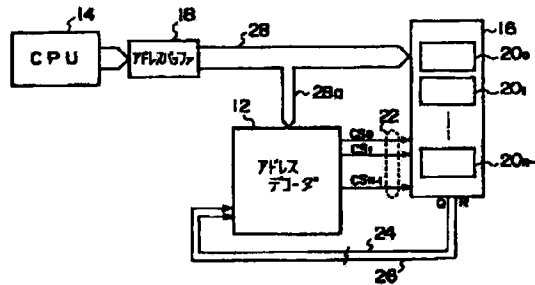
\*【図5】スロットに挿入するメモリモジュールを変更した場合のメモリマップの変化の様子を示す図である。

【符号の説明】

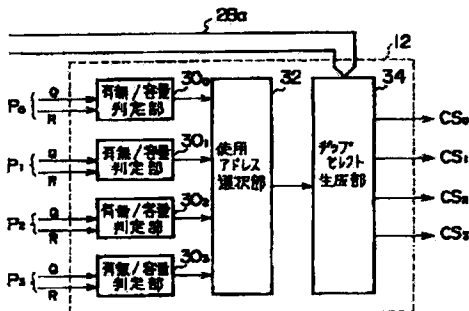
- 10 メモリモジュール
- 12 アドレスデコーダ
- 14 中央処理装置 (CPU)
- 16 メモリブロック
- 18 アドレスバッファ
- 20<sub>0</sub> ~ 20<sub>n</sub> メモリスロット
- 22 チップセレクト信号 (CS) 線
- 24 Q信号線
- 26 R信号線
- 28, 28a アドレスバス
- 30<sub>0</sub> ~ 30<sub>n</sub> 有無/容量判定部
- 32 使用アドレス選択部
- 34 チップセレクト生成部



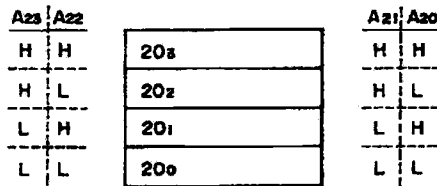
【図2】



【図3】



【図4】





【図5】

